

部品表

HFL2T HFLRT HFLUW

ジュラルミン



山田機械工業株式会社
〒651-2404 神戸市西区岩岡町古郷1534
TEL 078(967)1481
FAX 078(967)3090

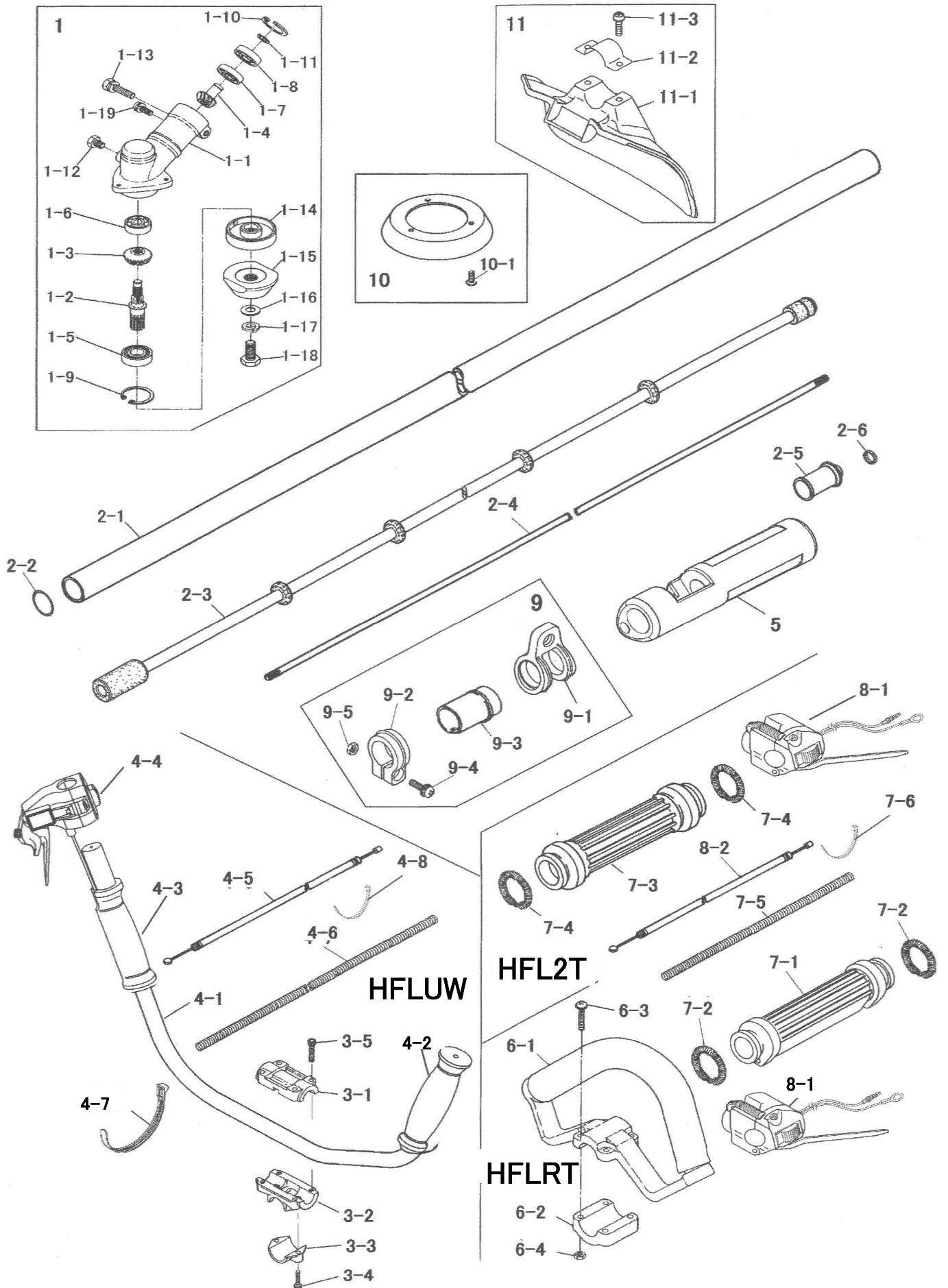
1. 本部品表は山田機械工業の純正部品表です。
2. 本部品は2014年4月1日より適用いたします。(本部品表適用と同時に従来の部品表を廃止します。)
3. 部品注文は誤発送をさけるため、本部品表に記載されている品番及び品名にてご注文下さい。
4. 次に記載された機種種の補給部品は、年限切れのため補給を打ち切らせていただきます。
74C. 74H II. 74HF. 74HF I. 76P. 78F. 80L. AA. AF. AF I. AF II. AFT. AL. AX. AX II. CM. CP10. CP15. AB. C120L. C II. CA. CB. CB II. CF. CF II. DA. E. E I. E I B. E I F. E I FB. E II. EL. ELB. GAL. GALB. GF. GLL. K. K II F. K II T. R. V. VKT. VT. B3M. BD. BMs. BXs. BXs-30. S1K. DK. DM. ECS5. F21DM. F2DM. F2K. F2M. F3Z. FKs. G21M. G21Mp. G24M. G24Mp. G2K. G2X. G2Z. GKs. GMs. CX. CXs. K21M. K2Xs. K2Z. KG. KGR. KGs. KL. KX. KXs. L4M. LXs-40. NK. NKR. NY. SD. SDR. SET-20. SETR-20. V2K. V2M. F2M. S2Z. V260M

部品表の見方

- 品番欄及び、単価欄の横線は単品では補給いたしません。
- ※ 単価で補給いたしません。
- 旧製品に使用可能で、その部品の代わりに補給する場合があります。
- 3 (太字) アッセンブリ部品
- アッシ アッセンブリ部品
- SW バネ座金
- W 平座金
- AJ アジャスタ
- SP コイルバネ
- PK パッキン又はガスケット
- ボルト 六角ボルト

注 旧製品については旧部品表を参照して下さい。但し価格についてはお問い合わせください。

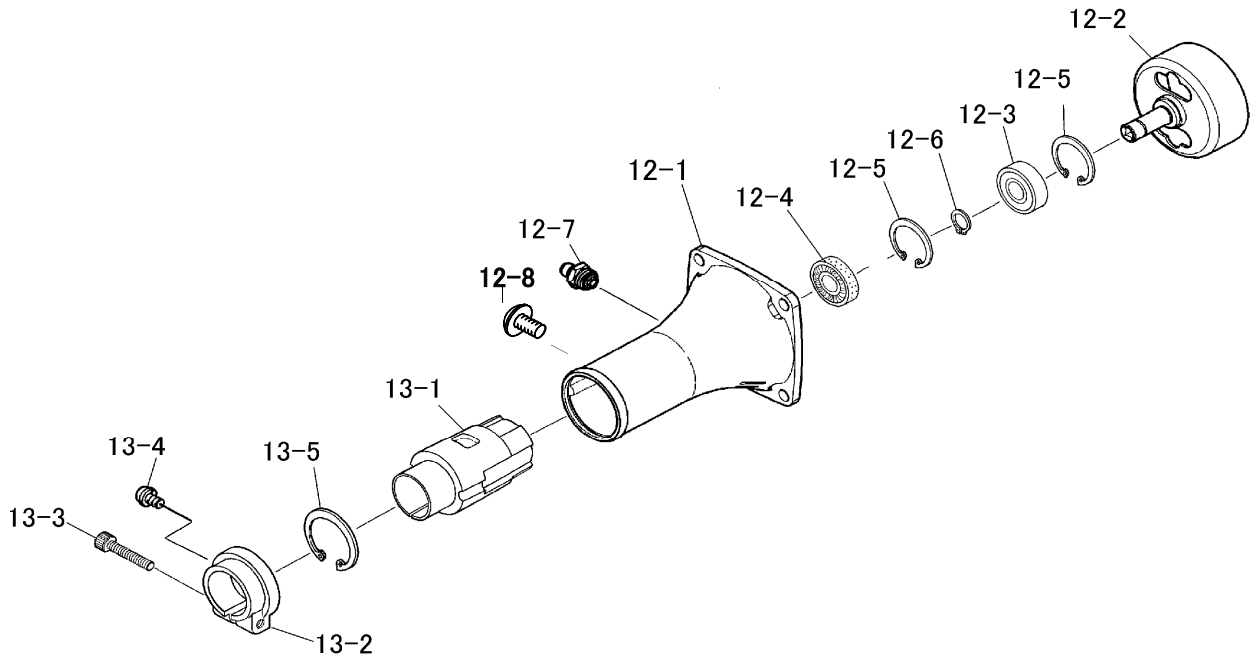
本価格は改良のため予告なく品名及び価格が変わることがあります。



ショルダー

HFL2T/HFLRT/HFLUW

図番	品番	部品名	個数	価格	図番	品番	部品名	個数	価格
1	3129-11000	ギヤケースアッシ(※ O印)	1		4-4	3387-22411	★スロットルレバー(W) L=1070	1	
	3129-11100	ギヤケースアッシ(※ 印)	1		4-5	3429-22520	★スロットルワイヤ(72×970)	1	
1-1		※ギヤケース	1	—	4-6	3429-27320	★コルゲートチューブ7Φ×850	1	
1-2		※ギヤシャフト	1	—	4-7	3355-31210	★コードバンド	1	
1-3		※ベベルギヤ	1	—	4-8	3394-31210	結束バンド(2×80黒)	1	
1-4		※ピニオンギヤ	1	—		3124-95001	★スロットルレバー操作法エフ	1	—
1-5	0311-16001	※6001 NS ベアリング	1						
1-6	0311-00627	※627 ベアリング	1		5	3324-26511	プロテクター(縫製品)	1	
1-7	0311-00609	※609 ベアリング	1						
1-8	0311-30609	※609 Z ベアリング	1		6	3354-22300	ループハンドルアッシ ※付	1	
1-9	0212-02812	※R-28 スナップリング	1		6-1	3354-22310	※ループハンドル	1	
1-10	0212-02412	※R-24 スナップリング	1		6-2	3354-22320	※ループハンドルキャップ	1	
1-11	0211-00910	※S-9 スナップリング	1		6-3	0111-40530	※M5×30 スクリュ W	4	
1-12	0121-00608	※M6×8六角ボルト	1		6-4	0161-00540	※M5 ナット	4	
1-13	0121-10625	○M6X25六角ボルト.SW	1						
1-14	3353-11210	○刃受金具	1		7-1	3347-22210	リヤグリップ	1	
1-15	3112-11220	○刃押え金具 (刃押え下)	1		7-2	3347-22320	グリップバンド	2	
1-16	0171-00812	M8 平ワッシャ(小)	1		7-3	3347-22310	左グリップ	1	
1-17	3143-11240	M8 SW 左	1		7-4	3347-22320	グリップバンド	2	
1-18	3156-11231	○M8X22左ボルト SW左 W 付き	1		7-5	3355-27310	コルゲートチューブ 7×200	1	
1-19	0111-10512	M5X12 スクリュ SW	1		7-6	3394-31210	結束バンド(2×80黒)	1	
2-1	3438-21100	メインパイプAssy(ジュラルミンΦ24×1800)	1		8-1	3388-22411	スロットルレバー(T)※リ新 L=400	1	
2-2	3429-12180	P20 Oリング	1		8-2	3431-22521	スロットルワイヤ(420X70)	1	
2-3	3438-24100	インナーパイプアッシ L1785	1						
2-4	3438-25110	フレキシシャフト □5×Φ6×1858	1		9	3335-21200	ハンガASSY(※印付)	1	
2-5	3429-26450	ブッシュRガイド ※付	1		9-1	3335-21210	※ハンガ	1	—
2-6	3114-31150	※シールジョイント	1		9-2	3335-21230	※クランプ	1	—
					9-3	3335-21220	※スペーサ	1	—
3	3348-22101	UハンドルブラケットAssy ※付	1		9-4	3335-20525	※M5X25 スクリュ SW, W	1	—
3-1	3348-22111	※ブラケット (上)	1		9-5	0161-00540	※M5 ナット	1	
3-2	3348-22121	※ブラケット (中)	1						
3-3	3348-22130	※ブラケット (下)	1		10	3353-93310	巻付防止カバー ※付	1	
3-4	1128-00522	※M5×22 六角穴付ボルト	2		10-1	0111-00410	※M4×10 スクリュ	3	
3-5	3353-00525	※M5×25 六角穴付ボルト	4						
					11	3353-93202	セフティプレートASSY ※付	1	
★	3000-22203	UハンドルASSY製品完(Wレバー)★付	1		11-1	3353-93212	※セフティプレート	1	
4	3355-22203	★UハンドルASSY(Wレバー用)※付	1		11-2	3347-93232	※プレートサドル	1	
4-1		※Uハンドル	1	—	11-3	0122-20615	※M6X15十字穴付六角ボルトSW.W	2	
4-2		※左グリップ	1	—					
4-3		※右グリップ	1	—					



図番	品番	部品名	個数	価格	図番	品番	部品名	個数	価格
12	3324-31101	クラッチハウジングアッシ ※付	1			3353-93422	ショルダーバンド(新)	1	
12-1	3324-31111	※クラッチハウジング	1			3353-91140	13mmボックスレンチ	1	
12-2	3324-31122	※クラッチドラム	1			5111-91180	4mm 六角レンチ	1	
12-3	0311-46001	※6001 ZZ ベアリング	1			3112-93430	ビーバーグリス	1	
12-4	3324-31160	※12-28-5 オイルシール	1			3123-91162	パーツ袋	1	
12-5	0212-02812	※R-28 スナップリング	2			3123-93411	移動時カバー(組)	1	
12-6	0211-01210	※S-12 スナップリング	1			3123-93451	ゴーグル(メガネタイプ)	1	
12-7	3323-11180	※グリスニップル	1			3347-30615	M6×15 ボルト SW W	4	
12-8	0114-00406	※M4×6トラススクリュ	1			3353-99115	ショルダー式刈払機取扱説明書	1	
13-1	3353-31200	※防振ゴム	1						
13-2	3353-31311	クランプ	1			3438-94100	型式名ラベル	1	
13-3	0126-00525	M5X25六角穴付ボルト	1			3911-94001	注意ラベル	1	
13-4	0111-10512	M5X12 スクリュ SW	1			3429-94130	グリスラベル	1	
13-5	0217-03615	※(IRTW-36)スナップリング	1			3341-94150	取付位置シール	1	